

# MEDIDOR VOLUMÉTRICO



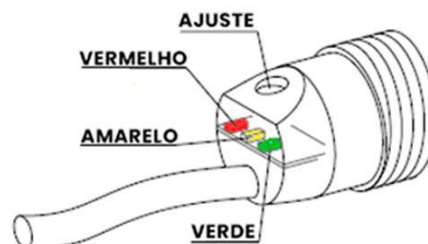
## GUIA RÁPIDO

Este guia rápido é dedicado para auxílio nas medições volumétricas durante uma concretagem. O procedimento deve ser realizado conforme estas instruções para garantir a qualidade da medição.

### PROCEDIMENTO:

- ◆ Criar uma caixa de aferição no local com um volume conhecido. Ex.: 1000 litros.
- ◆ Ligar a maleta (Tensão 127~240 Vac).
- ◆ Efetuar a montagem do suporte e do sensor no caminhão, sendo o apontamento do sensor direcionado ao pistão, a uma distância sensora máxima de 500,0mm e em superfície limpa e clara. (Caso seja necessário, efetuar limpeza ou pintura da superfície).
- ◆ Após a montagem, efetuar a movimentação do pistão e verificar se o LED do sensor durante o movimento do pistão sai de apagado para Amarelo. Caso esteja correto, prossiga para o próximo passo.
- ◆ Efetuar o reset do valor atual, pressionando ◀ + ▶
- ◆ Efetuar o reset do valor total, pressionando ▼ + ▶
- ◆ Inicie a "cubicagem".
- ◆ Finalizado o processo de cubicagem, anote o total de pulsos da medição realizada para o volume da caixa:
- ◆ Exemplo:  
Pulsos medidos = 100    Volume da caixa = 1000 litros  
Portanto, a bomba pistão equivale: 100 pulsos = 1000 litros

### STATUS DO SENSOR:



Status : Verde  
Sinal Estável

Status : Amarelo  
Medição de Pulsos  
Sinal Normal

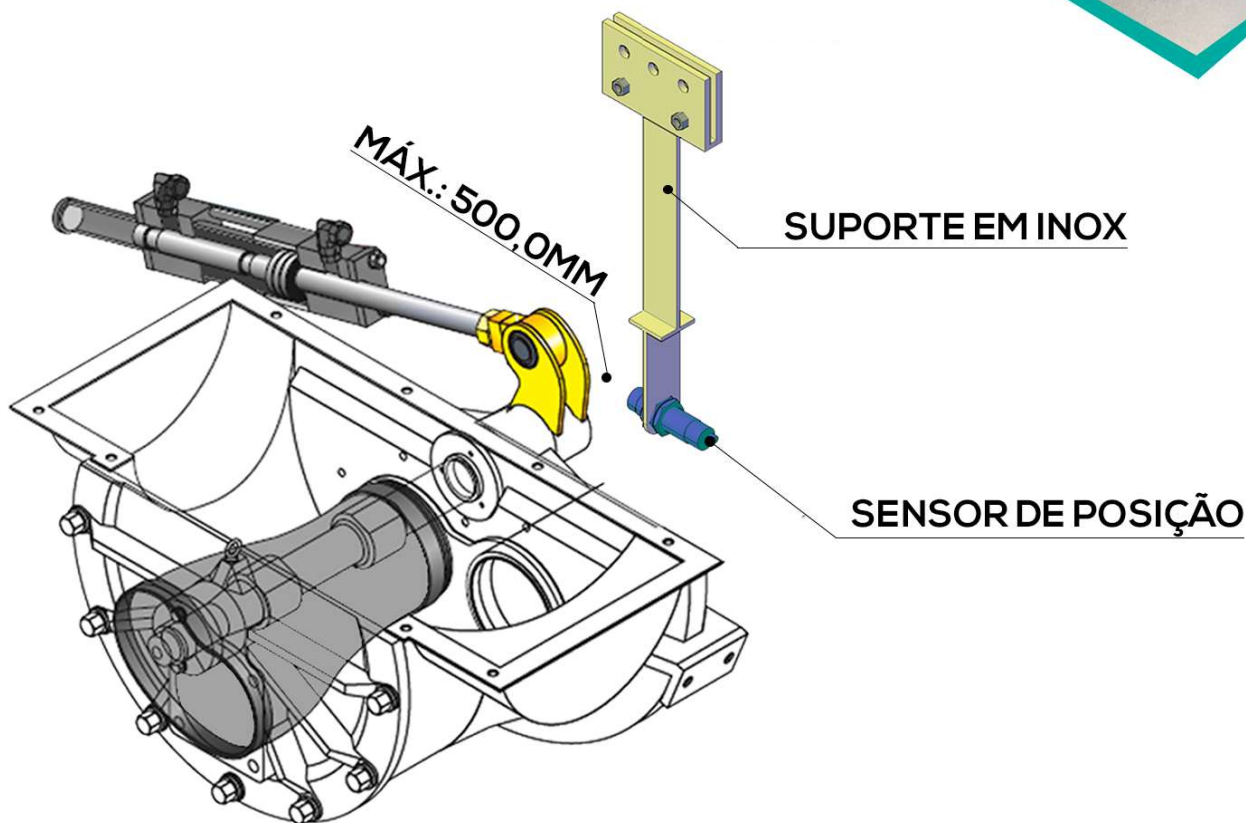
Status : Vermelho  
Medição de Pulsos  
Sinal Muito Próximo



O SUPORTE FORNECIDO É PARA UTILIZAÇÃO PRELIMINAR, FICANDO A CARGO DO CLIENTE A ELABORAÇÃO DE UM SUPORTE DEFINITIVO. A NÃO FIXAÇÃO CORRETA DO SENSOR INFLUI DRASTICAMENTE NA LEITURA, ASSIM COMO, O AJUSTE DA DISTÂNCIA LEITORA EM UMA SUPERFÍCIE LIMPA E CLARA.

# MEDIDOR VOLUMÉTRICO

## CROQUI DE INSTALAÇÃO



# MEDIDOR VOLUMÉTRICO



## FOTOS ILUSTRATIVAS

