

MEDIDOR VOLUMÉTRICO

GUIA RÁPIDO

Este guia rápido é dedicado para auxílio nas medições volumétricas durante uma concretagem. O procedimento deve ser realizado conforme estas instruções para garantir a qualidade da medição.

PROCEDIMENTO:

Criar uma caixa de aferição no local com um volume conhecido. Ex.: 1000 litros.

- ◆ Ligar a maleta (Tensão 220 Vac).
- ◆ Efetuar a montagem do suporte e do sensor no caminhão, sendo o apontamento do sensor direcionado ao pistão, a uma distância sensora máxima de 500,0mm e em superfície limpa e clara. (Caso seja necessário, efetuar limpeza ou pintura da superfície).
- ◆ Após a montagem, efetuar a movimentação do pistão e verificar se o LED do sensor durante o movimento do pistão sai de Verde para Amarelo ou Amarelo + Laranja. Caso esteja correto, prossiga para o próximo passo.

Efetuar o reset do valor atual, pressionando ◀ + ▲

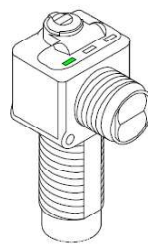
Efetuar o reset do valor total, pressionando ▼ + ▶

Inicie a "cubicagem".

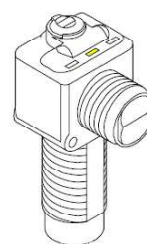
Finalizado o processo de cubicagem, anote o total de pulsos da medição realizada para o volume da caixa:

Exemplo:
Pulsos medidos = 100 Volume da caixa = 1000 litros
Portanto, a bomba pistão equivale: 100 pulsos = 1000 litros

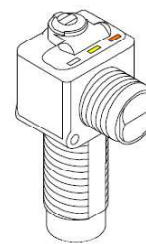
STATUS DO SENSOR:



Status : Verde
Pronto



Status : Amarelo
Medição de Pulsos
Sinal Normal



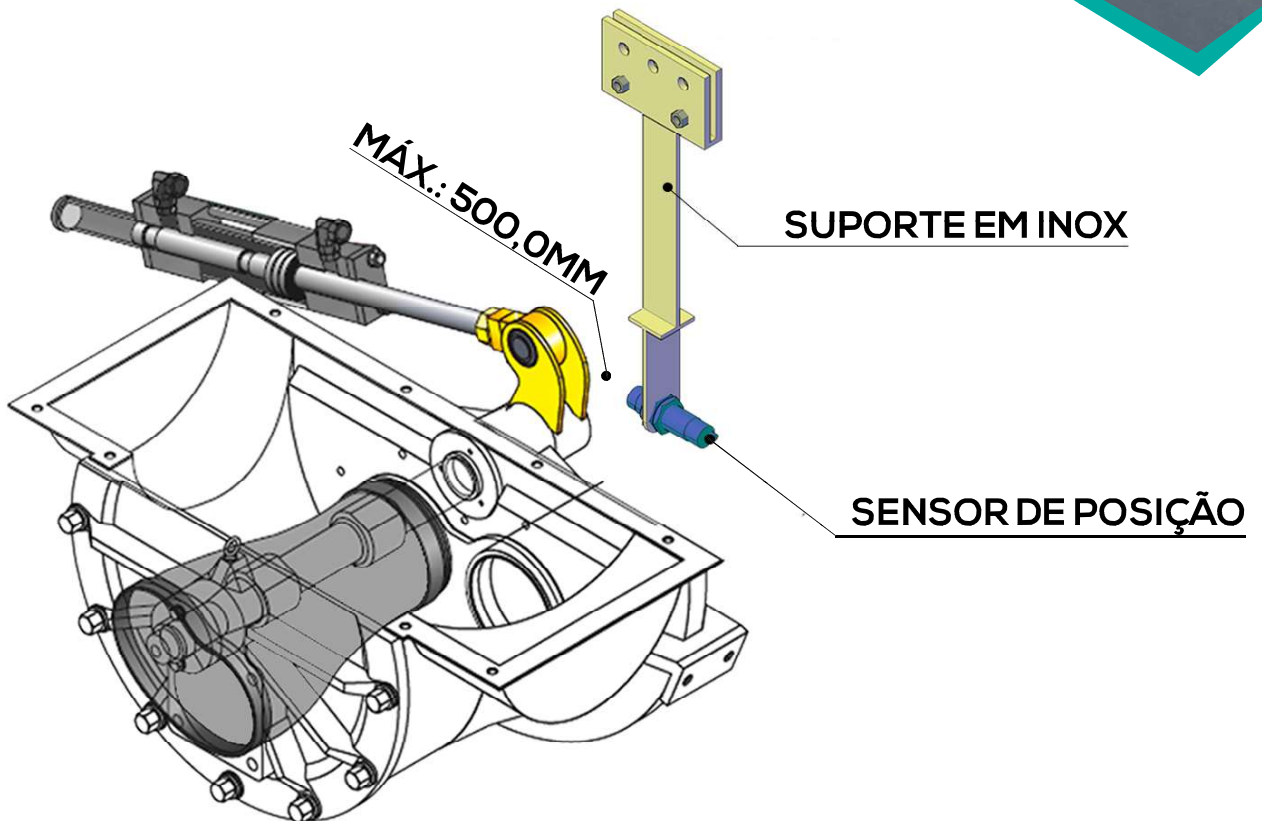
Status : Amarelo+Laranja
Medição de Pulsos
Sinal Forte



O SUPORTE FORNECIDO É PARA UTILIZAÇÃO PRELIMINAR, FICANDO A CARGO DO CLIENTE A ELABORAÇÃO DE UM SUPORTE DEFINITIVO. A NÃO FIXAÇÃO CORRETA DO SENSOR INFLUI DRASTICAMENTE NA LEITURA, ASSIM COMO, O AJUSTE DA DISTÂNCIA LEITORA EM UMA SUPERFÍCIE LIMPA E CLARA.

MEDIDOR VOLUMÉTRICO

CROQUI DE INSTALAÇÃO



MEDIDOR VOLUMÉTRICO

FOTOS ILUSTRATIVAS

